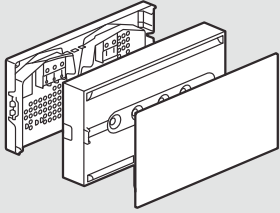




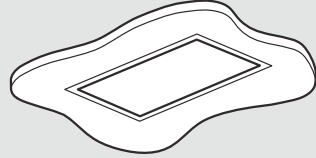
**URA ONE**

**Installation**

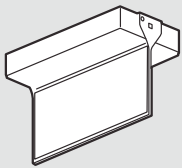
Aufputzmontage



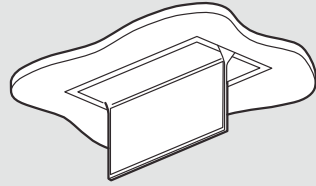
Unterputzmontage  
Best.Nr. 661650/51



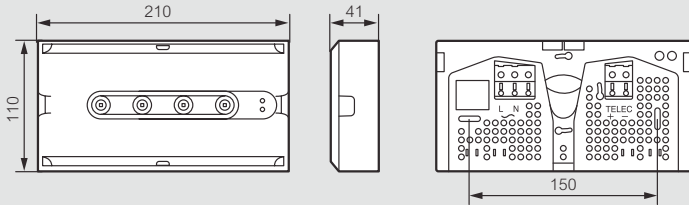
Aufputzmontage mit  
Signalscheibe Best.Nr. 661664



Unterputzmontage mit  
Signalscheibe Best.Nr. 661665

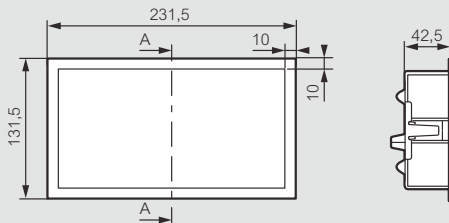


**Abmessungen (in mm)**

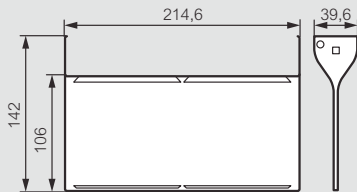


**Zubehör**

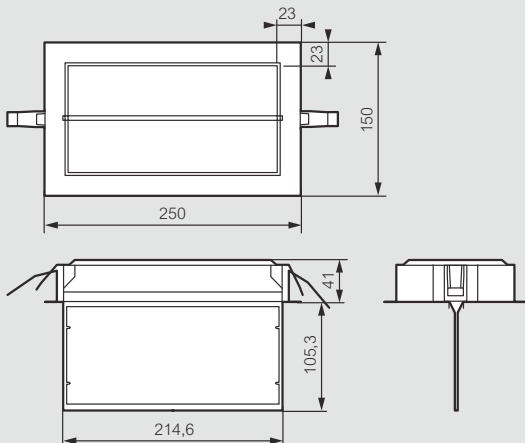
Installationsbox für Zwischendecke und Hohlwand Best.Nr. 661650/51



Signalscheibe für Piktogramm Best.Nr. 661664



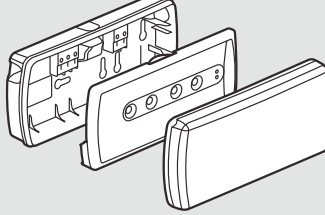
Installationsbox für die Signalscheibe Best.Nr. 661615



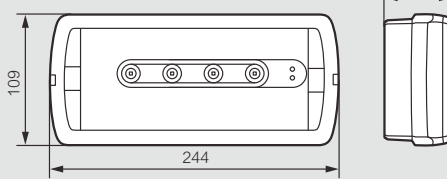
**U21<sup>LED</sup>**

**Installation**

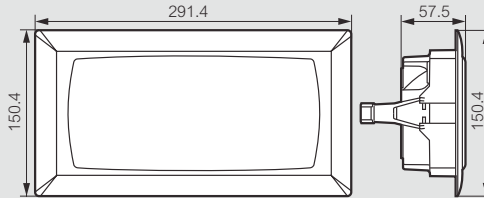
Aufputzmontage



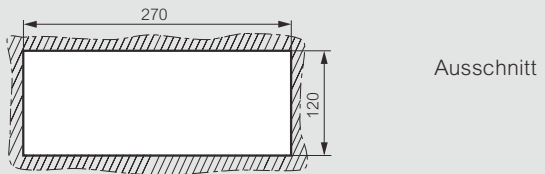
**Abmessungen (in mm)**



**Unterputzmontage**

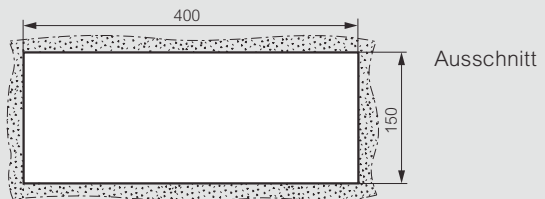


**Unterputzmontage in Zwischendecke und Hohlwand**



Ausschnitt

**Unterputzmontage in Mauerwerk**

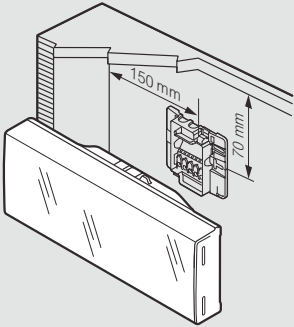


Ausschnitt

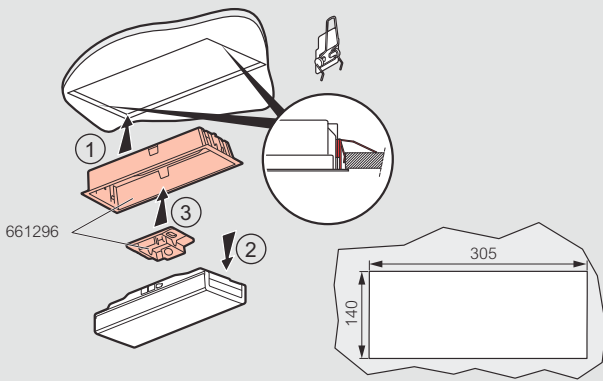


**U34<sup>LED</sup>**

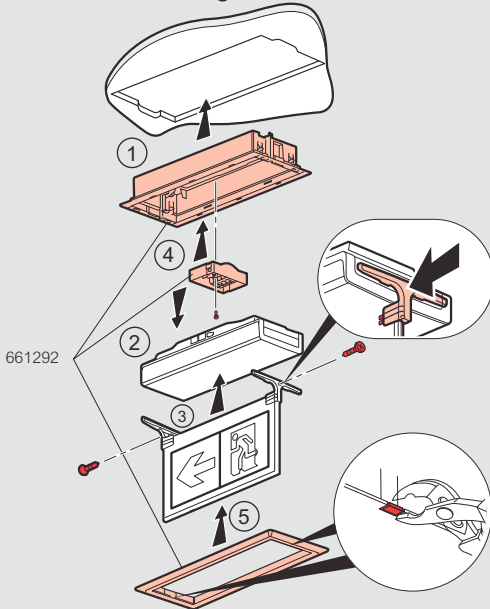
**Installation**  
Aufputzmontage



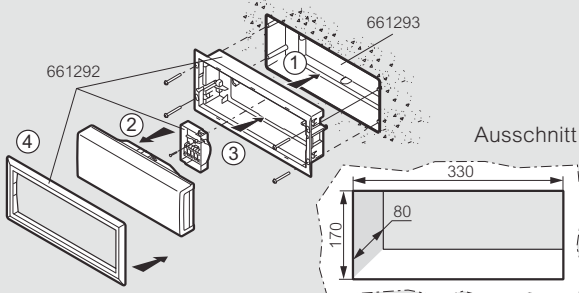
**Unterputzmontage in Zwischendecke und Hohlwand**



**Unterputzmontage in Zwischendecke und Hohlwand mit Signalscheibe**

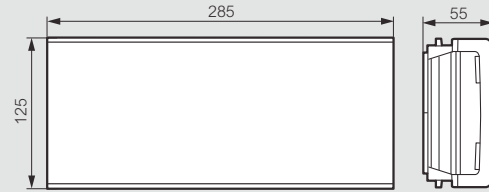


**Unterputzmontage in Mauerwerk**

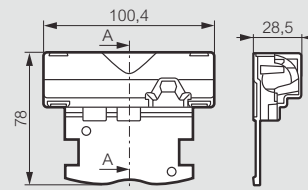


**Abmessungen**

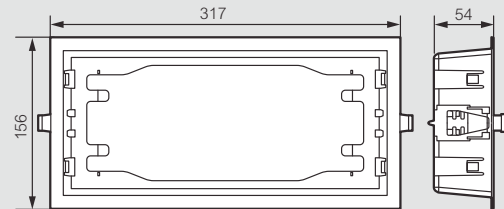
**Aufputzmontage**



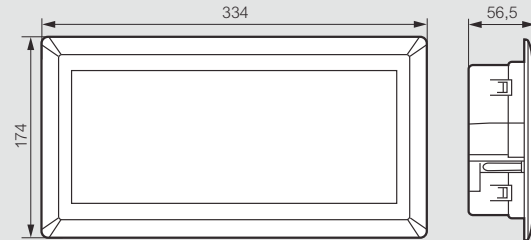
**Halterung für seitliche Kabeleinführung**



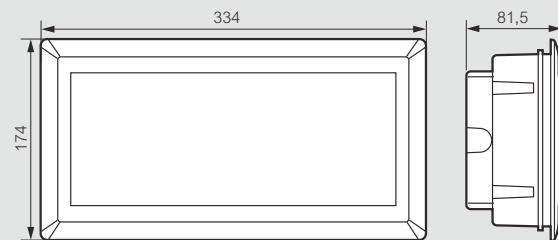
**Unterputzmontage in Zwischendecke und Hohlwand Best.Nr. 661295**



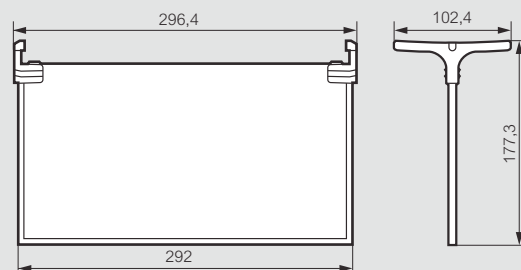
**Unterputzmontage in Zwischendecke und Hohlwand mit Signalscheibe Best.Nr. 661292**



**Unterputzmontage in Mauerwerk Best.Nr. 661292, 661293)**



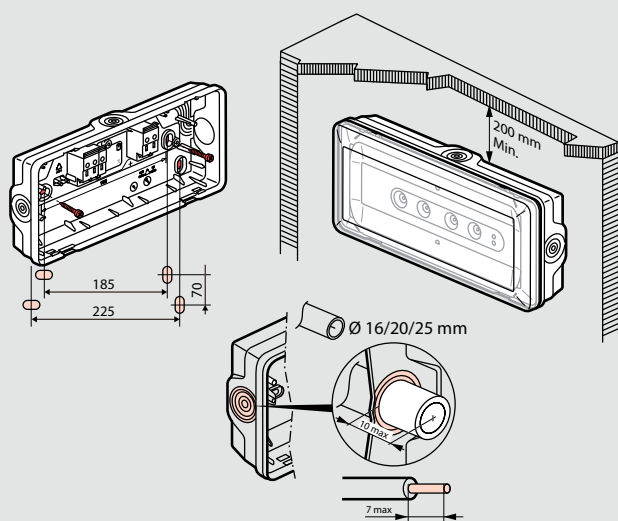
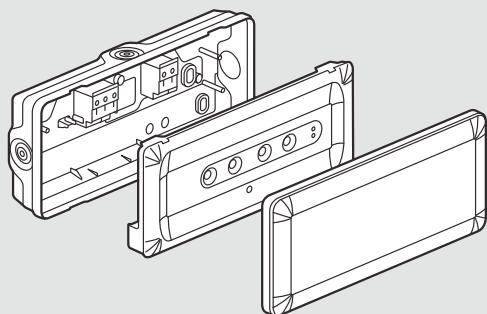
**Signalscheibe Best.Nr. 661294**





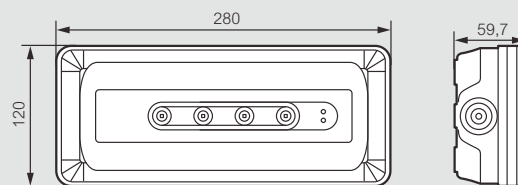
**B65<sup>LED</sup>**

**Installation**  
Aufputzmontage

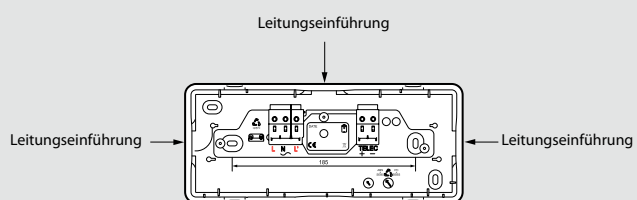


**Abmessungen**

**B65<sup>LED</sup>**  
in mm

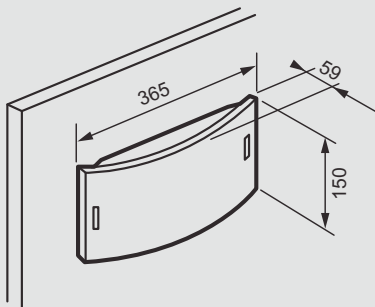


**Verkabelung**



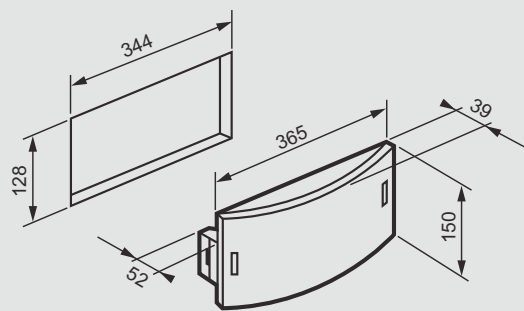
**Abmessungen (in mm)**

**Aufputzmontage**

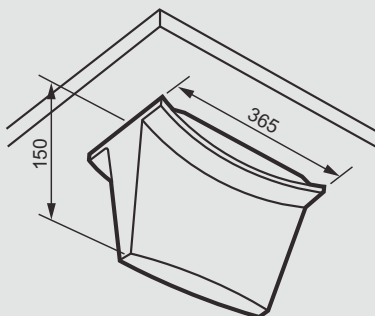


**Montage Halb-Einbau mit weißem Rahmen**

Best.Nr. 061783

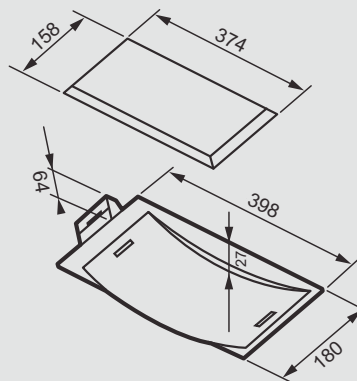


**Prismatische Abdeckung**



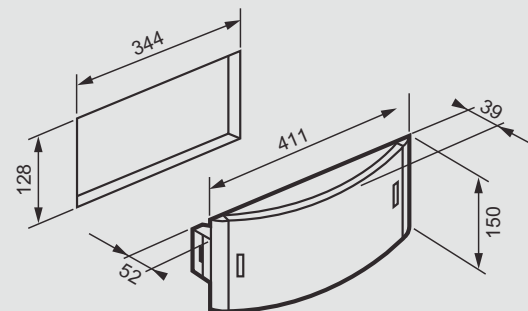
**Unterputzmontage mit Zubehör-Kompletteinbau**

Best.Nr. 061787/88/89/90

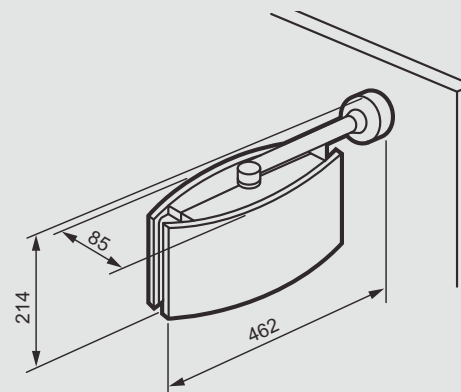


**Montage Halb-Einbau mit Farbrahmen**

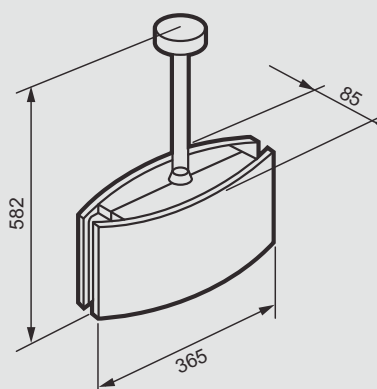
Best.Nr. 061784/85/86



**Montage mit Wandausleger**



**Montage mit Deckenabhängung**

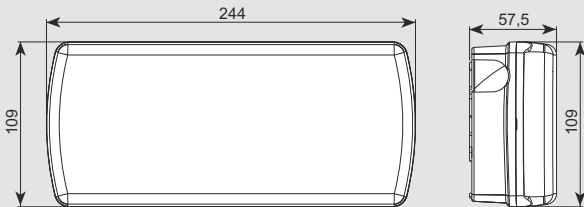
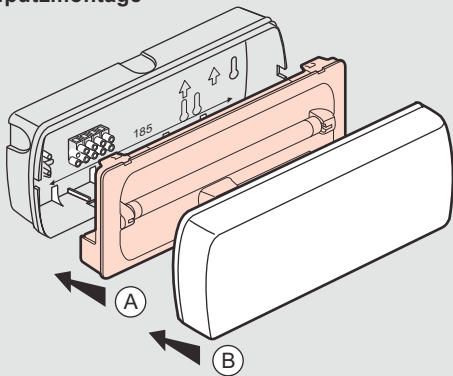


# URA21

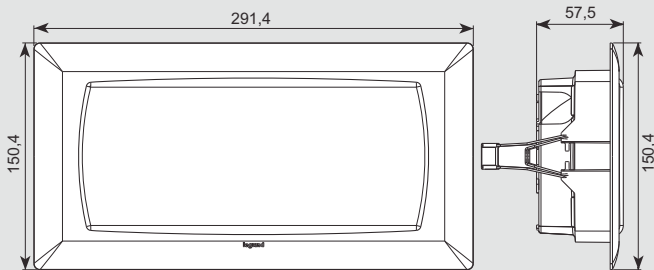
## Einzelbatterieleuchte 6 W mit Leuchtstofflampen

### Abmessungen (in mm)

#### Aufputzmontage



#### Einbaumontage



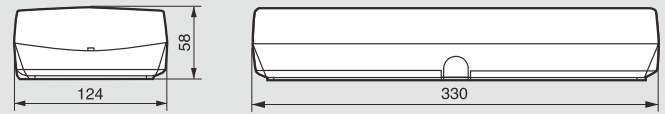
### ERSATZAKKUS FÜR URA21

Notleuchte Best.Nr.	Ersatzakku Best.Nr.	Leuchtmittel
661702	061892	060751
661707	061885	060751
661712	061883	060751
661713	061883	060751

### Abmessungen in mm

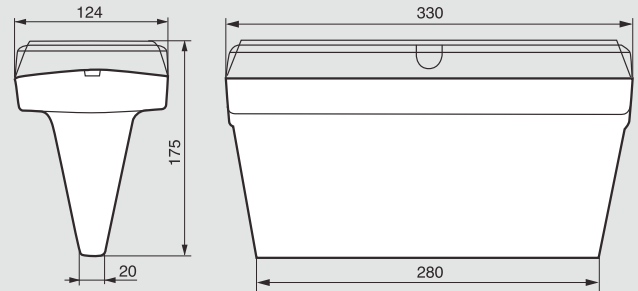
#### Aufputzmontage

Best.Nr. 066000, 066001, 066002, 066003, 066004, 066005



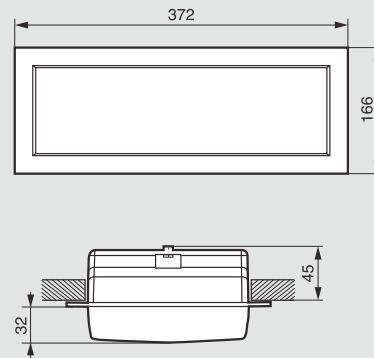
#### Deckenmontage mit beidseitiger Abdeckung

Best.Nr. 066092

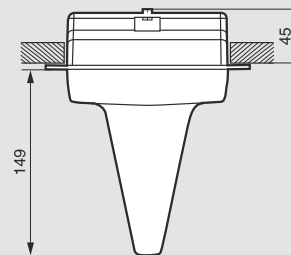


#### Zwischendeckeneinbau

Best.Nr. 066090



#### Zwischendeckeneinbau mit beidseitiger Abdeckung



### ERSATZAKKUS FÜR S8

Notleuchte Best.Nr.	Ersatzakku Best.Nr.	Leuchtmittel
066000	060941	061883
066001	060941	061883
066002	060941	061883
066003	060941	061885
066004	060941	061885
066005	061885	060941

# LVS<sup>2</sup> (Legrand Vision System)

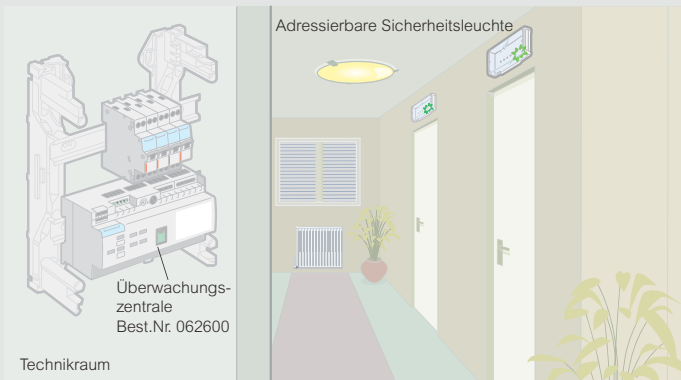
## Überwachungszentrale für adressierbare Sicherheitsleuchten

### Überwachungszentrale für adressierbare Sicherheitsleuchten Installation und Konfiguration

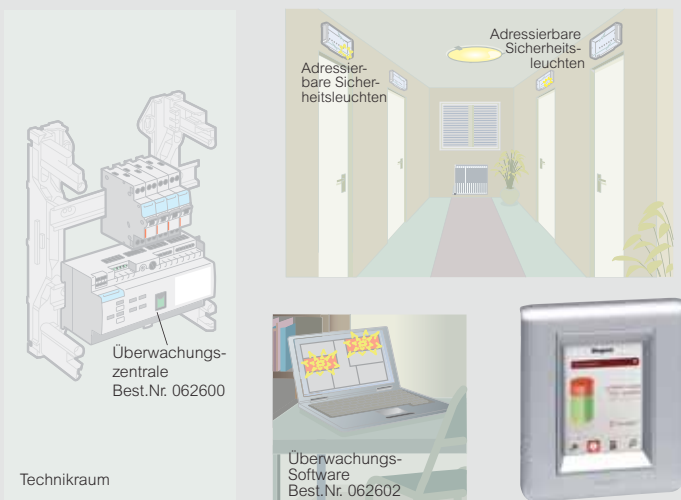
Einstellung der Sicherheitsleuchten-ID mittels Infrarot-Fernbedienung.



### Überwachung der Betriebszustände

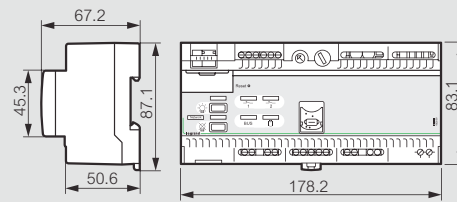


### Visualisierung



### Abmessungen Überwachungszentrale (in mm)

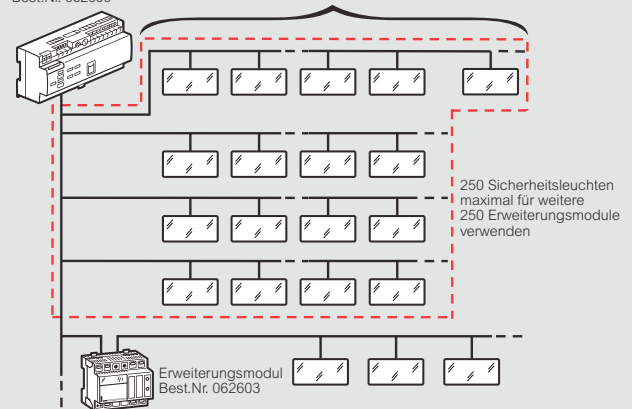
Best.Nr. 062600



### Verdrahtung

Überwachungszentrale  
Best.Nr. 062600

Entfernung: 700 m max.

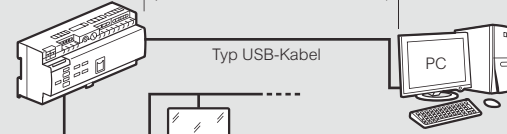


### Maximal 1023 Sicherheitsleuchten

### PC-Anbindung zur Überwachungszentrale über USB-Kabel

Überwachungszentrale  
Best.Nr. 062600

5 m max.



### PC-Verbindung zur Überwachungszentrale über Ethernet

Überwachungszentrale  
Best.Nr. 062600

