

Farbvideo-Türstation mit Weitwinkelkamera und Transponder-Leser

BESCHREIBUNG

2-Draht-Aufputz-Türstation Video mit Frontblende aus ZAMAK, Weitwinkel-Farbkamera und Transponderleser. Kamerabeleuchtung mit weißen LEDs für bessere Nachtsicht. Enthält standardmäßig 2 Ruftasten und kann, mittels Schiebeschalter, als Ein- oder Zweifamilienhaus konfiguriert werden. Ausgestattet mit Namensschild inkl. Helligkeitsgesteuerter Hinterleuchtung (weiße LEDs) und Status-LEDs für Gespräch und Türöffner. Der Türöffner (max. 30 Ohm Innenwiderstand) wird direkt an die Klemmen S+ und S- (18 V 4 A Stoßstrom, 250 mA Haltestrom) angeschlossen. Verwaltung von bis zu 20 Transpondern (125 kHz) für die Türöffnersteuerung. Türstation kann mittels UP-Dose (Best.Nr. 350020) und Zubehör (Best.Nr. 343061) Unterputz versetzt werden. Maße: B x H x T: 100x190x26 mm

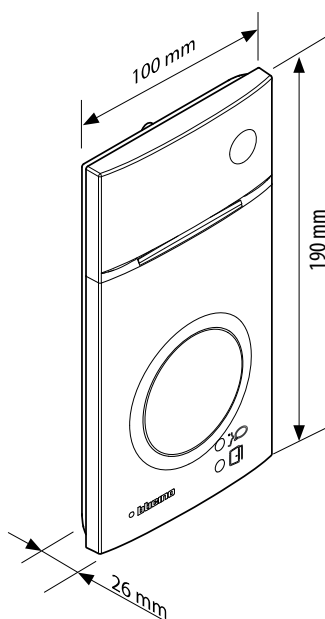
ZUBEHÖR

- 343051 – Regendach
- 343061 – UP-Zubehör
- 350020 – UP-Dose, 2-modulig
- 348260 – 1 Packung Transponder färbig (6 Stück)
- 348261 – 1 Packung Transponder flach (2 Stück)

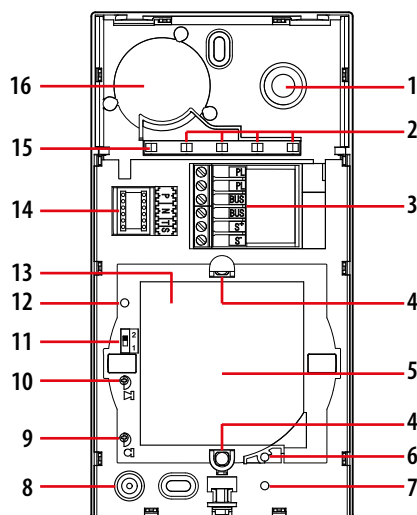
TECHNISCHE EIGENSCHAFTEN

Spannungsversorgung über SCS BUS:	18 – 27 V DC
Max. Verbrauch im Stand-by (Namensschildbeleuchtung AUS):	30 mA
Max. Verbrauch im Stand-by (Namensschildbeleuchtung EIN):	40 mA
Max. Verbrauch unter Betriebsbedingungen:	265 mA
Farblinse:	1/3"
Objektiv:	F2,35 f2,2 mm
Aufnahmewinkel:	~110° in der Diagonale
Auflösung:	330 TV-Linien horizontal
Beleuchtung des Aufnahmebereiches:	LEDs weiß
Einstellung der Helligkeit:	Automatisch
Interlace:	2:1
Transponder-Frequenz:	125 kHz
Betriebstemperatur:	-25 °C bis +70 °C
Schutzart:	IP 54
Schlagfestigkeit:	IK 10

ABMESSUNGEN



Vorderansicht ohne Abdeckung



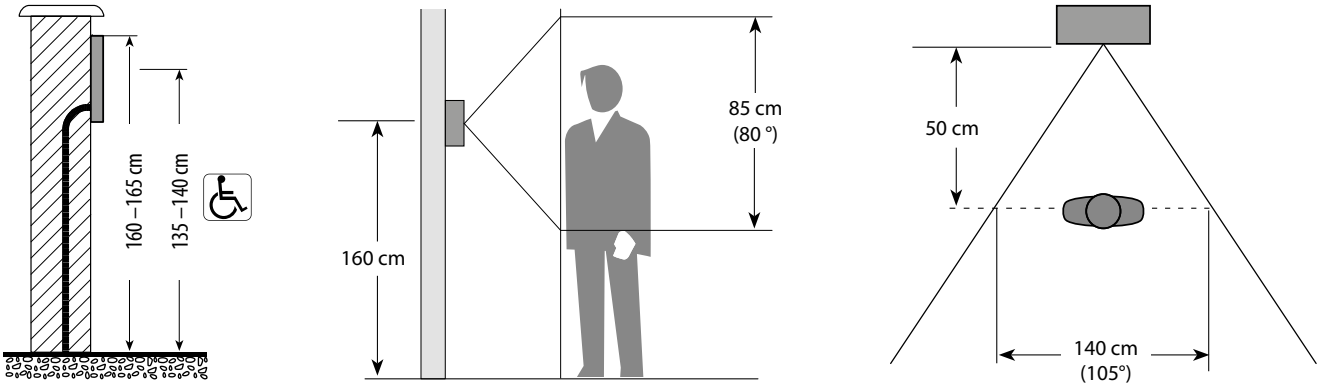
LEGENDE

1. Kamera
2. Weiße LEDs zur Beleuchtung des Aufnahmebereiches
3. Anschlussklemmen für BUS, Türöffner und externe Türöffnertaste (z. B. Postschloss)
4. Ruftasten
5. Transponderleser-Einheit
6. LED zur Statusanzeige „Gespräch“
7. LED zur Statusanzeige „Türöffner“
8. Mikrofon
9. Einstellung der Empfindlichkeit des Mikrofons
10. Einstellung der Lautstärke des Lautsprechers
11. Schiebeschalter für Anzahl Ruftasten
 - 1 = Einfamilienhaus (1 Ruftaste)
 - 2 = Zweifamilienhaus (2 Ruftasten)
12. Transponderleser Programmierertaste / Reset
13. LED-Beleuchtung für Namensschild
14. Konfiguratoren-Steckplätze
15. Helligkeitssensor zum automatischen Einschalten der Hintergrundbeleuchtung
16. Lautsprecher

Farbvideo-Türstation mit Weitwinkelkamera und Transponder-Leser

INSTALLATIONSHÖHE UND AUFNAHMEBEREICH

Die empfohlene Installationshöhe für Video-Türstationen liegt bei 160 – 165 cm (Oberkante). Starke Lichtquellen, welche direkt in die Kamera scheinen, sollten vermieden werden. Die Türstation ist mit weißen LEDs ausgestattet, welche den Aufnahmebereich erhellen. Sollten die Lichtbedingungen sehr schlecht sein, wird eine zusätzliche (externe) Beleuchtung empfohlen.



KONFIGURATION

Diese Türstation wird physisch (mit Konfiguratoren) wie folgt konfiguriert:

P – NUMMER DER TÜRSTATION

In einer Anlage mit nur einer Türstation wird P nicht konfiguriert. Bei mehreren Türstationen muß der rechte P-Steckplatz zwischen 0 und 9 konfiguriert werden. Türen, die mit 0 konfiguriert sind, können immer geöffnet werden. Türen mit einer Konfiguration von 1 bis 9 nur von jener Hausstation, welche angeläutet wurde. Der rechte P-Steckplatz ist für die Einer-Stellen, der linke P-Steckplatz ist für die Zehner-Stellen.

N – RUFNUMMER

Mit diesen Steckplätzen wird die Ruftastenzuordnung der ersten Ruftaste belegt (z. B. _1). Automatisch wird damit diese Hausstation der untersten Taste der Türstation zugeordnet. Die weitere Zuordnung der Ruftasten erfolgt automatisch in aufsteigender Reihenfolge. Bei Türstationen mit Zehnertastatur erfolgt keine Konfiguration. Der rechte N-Steckplatz ist für die Einer-Stellen, der linke N-Steckplatz ist für die Zehner-Stellen.

T – ZEITEINSTELLUNG DES TÜRÖFFNERS

Der Konfigurator im Steckplatz T bestimmt die Zeitdauer der Aktivierung des Türöffners.

0= Kein Konfigurator	1	2	3	4*	5	6	7
4 Sek.	1 Sek.	2 Sek.	3 Sek.	**	6 Sek.	8 Sek.	10 Sek.

* **Maximale Zeiteinstellung des Türöffners 10 Sek.**, wonach das Gerät wieder in den Stand-by-Modus übergeht. Für einen längeren Betrieb als 10 Sekunden muß der Aktivator (Best.Nr. 346210) in MOD = 5 konfiguriert werden.

** **Tastfunktion von der Hausstation oder bei Verwendung der externen Türöffnertaste (PL-PL).**

Die Zeitdauer bei Verwendung eines Transponders beträgt 4 Sekunden.

S – SIGNALTYP DES TÜRÖFFNERS

Der Konfigurator in S im Türlautsprechermodul bestimmt den Signaltyp des Rufes von dieser Türstation und die Aktivierung/Deaktivierung des Türöffner-Tones. Die Hausstation SPRINT verfügt nicht über programmierbare Ruftöne. Die Art des Rufes ist abhängig vom Konfigurator im Steckplatz S der Türstation (siehe Tabelle).

Tabelle (Türöffnerton aktiviert) für Ruftöne der Hausstation SPRINT

Konfigurator	0	1	2	3
Ruftöne	Zweiton	Einton-pulsierend	Zweiton	Dauerton
	1200Hz	1200Hz	1200Hz	1200Hz
	600Hz	0 Hz	2400Hz	

Bei den Hausstationen Klasse 100 und Klasse 300 können, je nach Konfigurator im Steckplatz S der Türstation, verschiedene Ruftöne programmiert werden.

Konfigurator	0	1	2	3	Türöffnerton aktiviert
Konfigurator	4	5	6	7	Türöffnerton deaktiviert

Für Einfamilienhäuser kann die Konfiguration S=9 (Türöffnerton aktiviert) oder S=8 (Türöffnerton deaktiviert) als Generalruf herangezogen werden. Mit dieser Konfiguration läuten alle Hausstationen parallel (max. 5), mit dem Rufton von S=0 bzw. S=4.

Tabelle (Türöffnerton deaktiviert) für Ruftöne der Hausstation SPRINT

Konfigurator	4	5	6	7
Ruftöne	Zweiton	Einton-pulsierend	Zweiton	Dauerton
	1200Hz	1200Hz	1200Hz	1200Hz
	600Hz	0 Hz	2400Hz	

